



MAJ : 06/09/2023

CARTE NATIONALE D'IDENTITÉ ET PASSEPORT

PERSONNE MINEURE

- **Préparer votre dossier :**
 - effectuer une pré-demande en ligne sur le site : ants.gouv.fr
(se présenter en mairie avec la pré-demande ou le numéro)
- L'ensemble des pièces à fournir (voir page 2-3-4) doivent être présentées **en ORIGINAL**
- **Dépôt de dossier sur rendez-vous** : sur le [site internet de la Mairie](#)
- **Présence Obligatoire du mineur :**
 - **Carte Nationale d'identité :**
 - Enfant de **moins de 12 ans** : au dépôt du dossier,
 - Enfant de **plus de 12 ans** : **au dépôt du dossier et au retrait de la Carte Nationale d'Identité**
 - **Passeport :**
 - Enfant de **moins de 12 ans** : au dépôt du dossier,
 - Enfant de **plus de 12 ans** : **au dépôt et au retrait du passeport**
- Le mineur doit être accompagné d'une personne exerçant l'autorité parentale (soit le père, soit la mère, ou soit le tuteur : muni du jugement de tutelle).
- **Les retraits se feront sans rendez-vous :**
 - le lundi de 13 h à 18 h 30
 - le mardi de 8 h 30 à 13 h 30 et de 14 h 30 à 17 heures
 - du mercredi au vendredi de 8 h 30 à 17 heures
- **les parents devront présenter une pièce d'identité et éventuellement l'ancien titre de l'enfant.**
- Pour des raisons de sécurité, tout titre non retiré par son titulaire **dans un délai de TROIS MOIS sera détruit.**

CARTE NATIONALE D'IDENTITÉ

Pour une première demande	Pour un renouvellement
2 photographies d'identité du mineur	
identiques de moins de 6 mois, en couleur et parfaitement ressemblantes, de face, tête nue format 35 mm X 45 mm (voir schéma page 4).	
Pièce d'identité du parent présent	
justificatif de domicile récent du parent présent	
Un justificatif d'identité du mineur	
<ul style="list-style-type: none">• Copie intégrale de l'acte de naissance de moins de 3 mois * ou• passeport périmé de moins de 5 ans• livret de famille	<ul style="list-style-type: none">• Ancienne Carte Nationale d'Identité• si carte d'identité périmée de plus de 5 ans et passeport périmé de plus de 5 ans : copie intégrale d'acte de naissance de moins de 3 mois *
Situations spécifiques	
Pour les personnes ayant acquis la nationalité française : <ul style="list-style-type: none">• justificatif de nationalité française	Perte ou Vol : <ul style="list-style-type: none">• déclaration de perte (en mairie lors du dépôt du dossier) ou de vol (au commissariat)• copie intégrale d'acte de naissance de moins de 3 mois * ou Passeport périmé de moins de 5 ans• En l'absence de titre d'identité, fournir si possible un document avec photo (carte scolaire, carte de transport, carte vitale etc...)
Parents divorcés ou séparés : <ul style="list-style-type: none">• Jugement de divorce ou de séparation ou à défaut :<ul style="list-style-type: none">○ attestation sur l'honneur signée des 2 parents,○ Pièce d'identité de chacun des parents.• En cas de résidence alternée :<ul style="list-style-type: none">○ Justificatifs de domicile pour chacun des parents,○ Pièce d'identité de chacun des parents.• Nom d'usage des parents *:<ul style="list-style-type: none">○ autorisation écrite signée des 2 parents,○ Pièce d'identité de chacun des parents,○ Accord écrit de l'enfant dès 13 ans	
* Cas spécifiques : se renseigner auprès du service état civil	

COÛT :

- Pour une première demande ou si l'ancienne carte est présentée (renouvellement ou modifications) :
GRATUIT
- Si l'ancienne carte nationale d'identité ne peut pas être présentée (perte ou vol) :
25 € en timbres fiscaux à acheter :
 - chez un buraliste,
 - ou par internet (timbres.impots.gouv.fr)

PASSEPORT

Pour une première demande	Pour un renouvellement
2 photographies d'identité du mineur	
identiques de moins de 6 mois , en couleur et parfaitement ressemblantes, de face, tête nue format 35 mm X 45 mm (voir schéma page 4).	
Justificatif d'identité du parent présent	
<ul style="list-style-type: none"> Pièce d'identité du parent présent 	<ul style="list-style-type: none"> Pièce d'identité du parent présent Carte Nationale d'Identité de l'enfant s'il en possède une
justificatif de domicile récent du parent présent	
Un justificatif d'identité du mineur	
<ul style="list-style-type: none"> Copie intégrale de l'acte de naissance de moins de 3 mois * <u>ou</u> Carte Nationale d'Identité périmée de moins de 5 ans Livret de famille 	<ul style="list-style-type: none"> Ancien Passeport si carte d'identité périmée de plus de 5 ans et passeport périmé de plus de 5 ans : copie intégrale d'acte de naissance de moins de 3 mois *
Situations spécifiques	
<p>Pour les personnes ayant acquis la nationalité française :</p> <p style="text-align: center;">justificatif de nationalité française</p>	<p>Perte ou Vol :</p> <ul style="list-style-type: none"> déclaration de perte (en mairie lors du dépôt du dossier) ou de vol (au commissariat) copie intégrale d'acte de naissance de moins de 3 mois * ou Carte Nationale d'Identité en cours de validité En l'absence de titre d'Identité fournir, si possible, un document avec photo (carte scolaire, carte de transport, carte vitale etc...)
<p style="text-align: center;">Parents divorcés ou séparés :</p> <ul style="list-style-type: none"> Jugement de divorce ou de séparation <u>ou à défaut</u> : <ul style="list-style-type: none"> attestation sur l'honneur signée des 2 parents, Pièce d'identité de chacun des parents. En cas de résidence alternée : <ul style="list-style-type: none"> Justificatifs de domicile pour chacun des parents, Pièce d'identité de chacun des parents. Nom d'usage des parents *: <ul style="list-style-type: none"> autorisation écrite signée des 2 parents, Pièce d'identité de chacun des parents. Accord écrit de l'enfant dès 13 ans 	

* Cas spécifiques : se renseigner auprès du service état civil

* Sauf Communes adhérentes à la dématérialisation des actes de naissance par COMEDEC, (voir page 4)

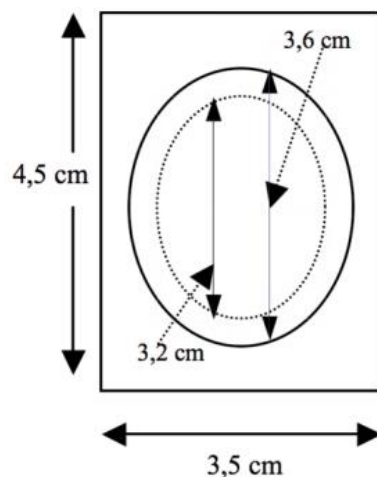
COÛT : timbres fiscaux à acheter chez un buraliste ou par internet (timbres.impots.gouv.fr)

Gratuité pour toute modification à concurrence de la durée de validité restante

ÂGES	TARIFS
Mineurs de moins de 15 ans	17 euros (validité 5 ans)
Mineurs de plus de 15 ans	42 euros (validité 5 ans)

Informations complémentaires

- **dimensions des photos d'identité :**



- **Acte de naissance :**
 - **Français né en France** : à demander à la Mairie du lieu de naissance

Français né à l'étranger : Les personnes nées à l'étranger inscrites auprès du Ministère des Affaires Etrangères à Nantes n'ont pas besoin de fournir l'acte de naissance.

- **Pour les personnes nées dans une commune adhérente à la dématérialisation (COMEDec)** : dispense de fournir une copie intégrale d'acte de naissance

-

Pour connaître la liste des communes adhérentes :

<https://ants.gouv.fr/les-solutions/comedec/villes-adherentes-a-la-dematerialisation>

- **Renseignements concernant la Nationalité :**

Tribunal Judiciaire de Bordeaux
180, rue Lecocq
33000 BORDEAUX
Tél : 05.56.79.79.79 (Standard)

